

# 투영기

미세 측정물의 효율적인 측정, 검사 및 관찰을 위한 제품

## PJ-A3000 시리즈 302 시리즈 - 투영기

- 각 모델에는 디지털 카운터와 디지털 회전 스크린이 있어 치수와 각도 측정을 쉽게 할 수 있습니다.
- 쉽게 읽을 수 있는 위치에 카운터가 내장돼 있어 작동이 매우 쉽습니다.
- 대형 핸드휠을 사용해 스테이지의 높이를 쉽게 조정함으로써 최적의 표면 조명 조건을 설정할 수 있습니다.
- 옵션인 2D 데이터 처리 장치 QM-Data200을 조합해 사용하면 다양한 치수 측정 방식을 활용할 수 있습니다.

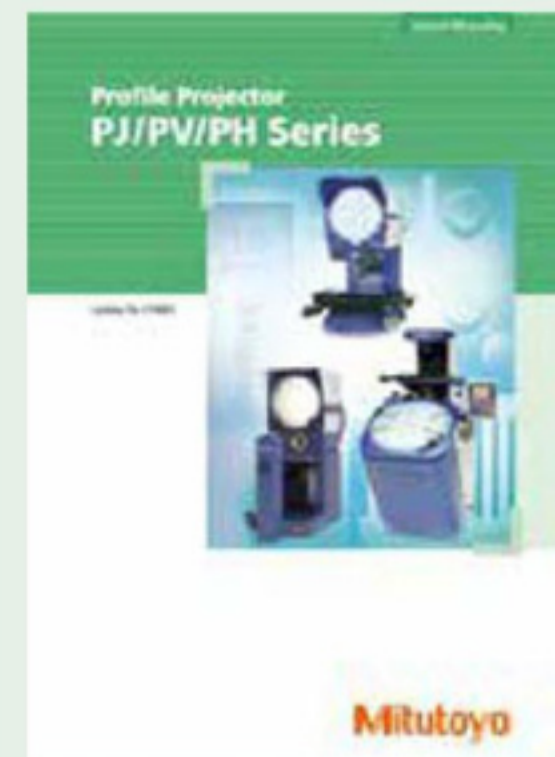


PJ-A3010F-200

### 사양

모델 번호	PJ-A3005D-50	PJ-A3010F-100	PJ-A3005F-150	PJ-A3010F-200
주문번호	302-704*	302-703*	302-702*	302-701*
투영상	역립상			
회전 스크린	유효 직경	ø315mm		
	스크린 소재	미세 연마 유리		
	스크린 회전	±360°(표시는 ±370°)		
	각도 표시	디지털 카운터(LED)(ABS/INC 모드 전환, 영점 설정)		
	분해능	1' 또는 0.01°(전환가능)		
	메커니즘	미동•클램프		
	십자선	90°(실선)		
투영 렌즈	배율	10X(표준 약세서리), 20X, 50X, 100X 10X, 20X(수직 반사 조명용 하프 미러 장착)		
	렌즈 마운트	베이오넷 마운트		
배율 정도	투과 조명	공칭 배율의 ±0.1% 이하		
	반사 조명	공칭 배율의 ±0.15% 이하		
조명	투과 조명	할로겐 전구(24V, 150W, 500시간)(No.512305) 텔레센트릭 시스템, 열 흡수 필터, 냉각 팬 내장 2단계(고/저) 밝기 전환, 컬러 필터와 조합해 사용 가능		
	반사 조명	할로겐 전구(24V, 150W, 500시간)(No.512305) 빔 집중 및 조정 사용 가능, 열 흡수 필터, 냉각 팬 내장		
XY 카운터 분해능	0.001mm			
측정 유닛	디지털 마이크로미터 헤드	디지털 스케일		
측정 범위(XxY)	50x50mm	100x100mm	150x50mm	200x100mm

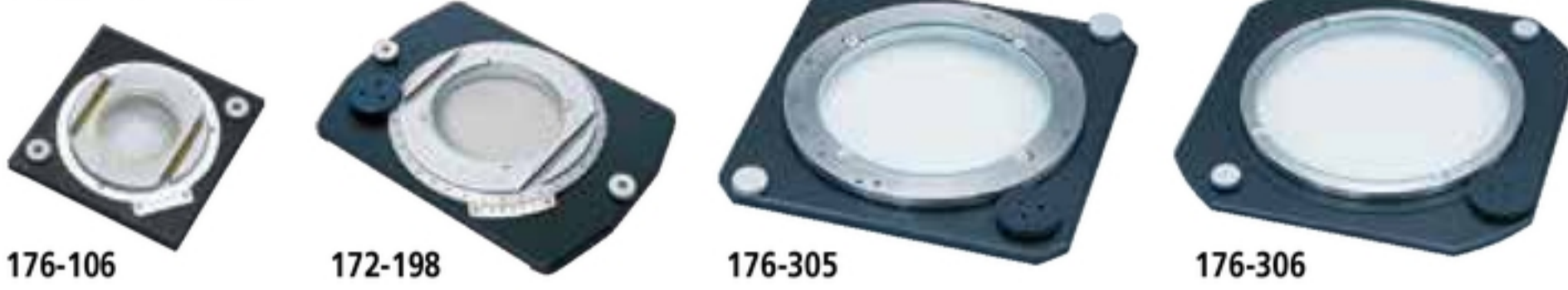
\* AC 전원 케이블은 주문번호에 다음과 같은 기호를 추가합니다. UL/CSA의 경우 A, CEE의 경우 -1D, CCC의 경우 -1DC, BS의 경우 -1E, KC의 경우 -1K를 추가합니다. PSE에 대해서는 아무 것도 추가할 필요가 없습니다.



자세한 내용은 측정 투영기  
(카탈로그 번호 E14005)를 참조하십시오.

## 측정물 고정 장치 투영기 및 측정 현미경용

### 회전 테이블



176-106

172-198

176-305

176-306

### 사양

주문번호	176-106	172-198	176-305	176-306
유효 글래스 직경	60mm	96mm	182mm	238mm
각도 분해능	6°	2°	—	—
미동	—	가능	가능	가능
무게	1.7kg	2.4kg	5.5kg	6.5kg

### 클램프 부착 홀더



176-107

### 사양

주문번호	176-107
측정물 최대 높이	35mm
무게	0.4kg

### 스위벨 센터 지지대



176-105

172-197

### 사양

주문번호	176-105	172-197
측정물 최대 직경	70mm(45mm)*	80mm(65mm)*
측정물 최대 길이	140mm	140mm
스위벨 범위	±10°	±10°
무게	2.4kg	2.5kg

\* 10° 경사진 경우

### 센터 지지대



172-142

172-143

### 사양

주문번호	172-142	172-143
측정물 최대 높이	120mm(240mm)*	60mm
무게	3.3kg	2.2kg

\* 센터 지지 라이저 사용시(172-143)

### 클램프 부착 V 블록



172-234

172-378

### 사양

주문번호	172-234	172-378
측정물 최대 직경	50mm	25mm
부착면에서의 중심 높이	38 ~ 48mm	38 ~ 48mm
무게	1.24kg	0.8kg

### 회전 바이스

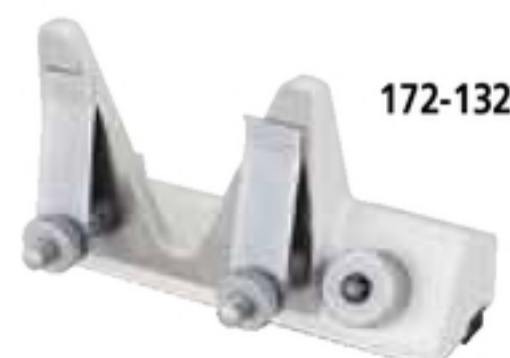


172-144

### 사양

주문번호	172-144
회전 범위	360°
부착면 상단면 간 거리	76mm
각도 눈금	5°
무게	2.8kg

### 수직 홀더



172-132

### 사양

주문번호	172-132
무게	1.3kg