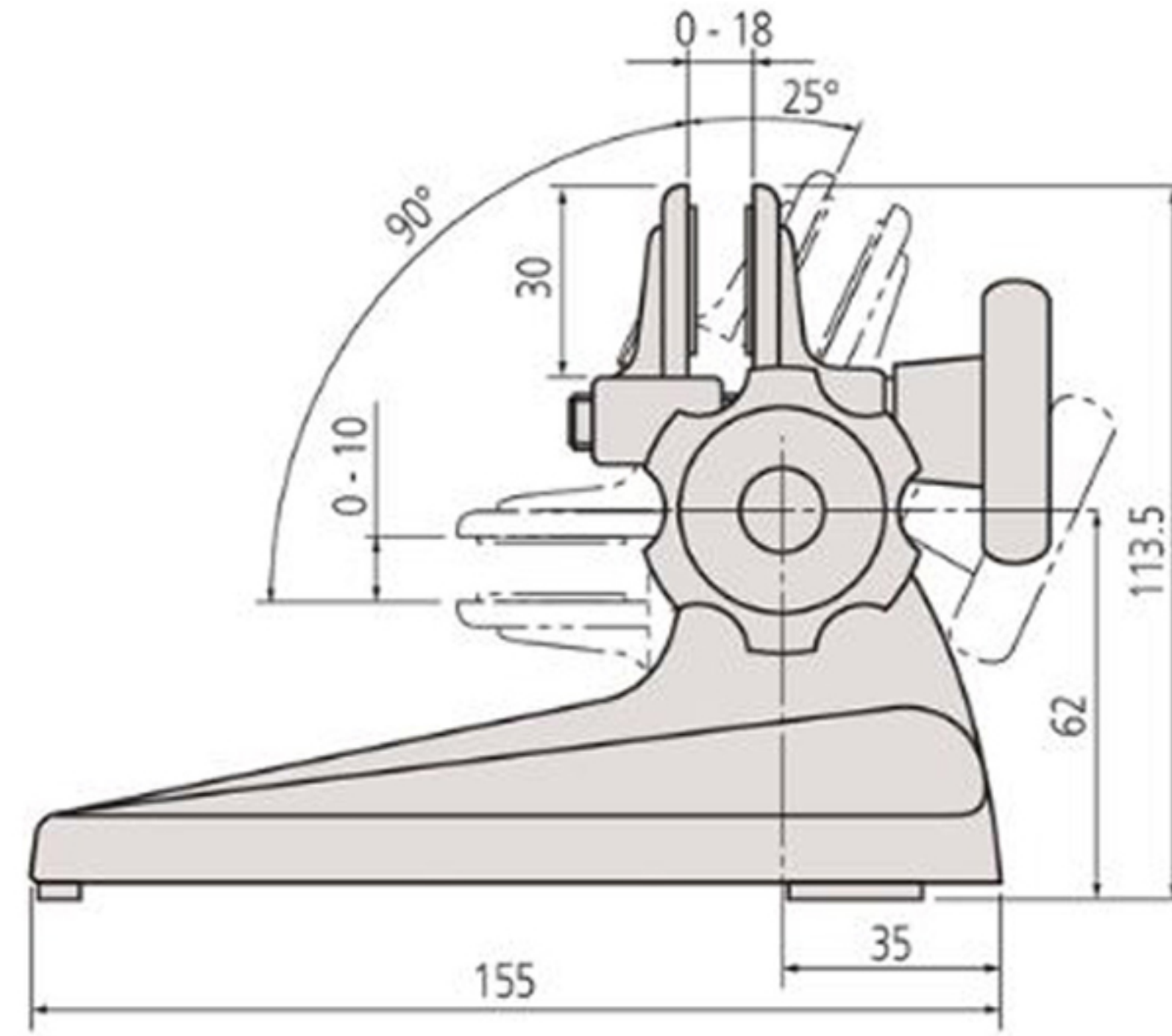


## 마이크로미터 스탠드 (392-101)



### 용도 및 특징

- ◆ 마이크로미터나 게이지 등을 고정시켜 사용하는 전용 스탠드
- ◆ 조정식 앵글 타입