

# 현미경

관찰, 측정 및 가공을 시스템화하는 현미경 라인업

## MF 시리즈 176 시리즈 - 측정 현미경

- 선명하며 무광택의 정립상 및 넓은 시야를 통한 관찰이 가능합니다.
- 측정 정도가 동급 최고이며 JIS B 7153을 준수합니다.
- MF 시리즈(긴 작동 거리 타입)를 위해 고 NA 대물렌즈로 특별히 설계된 ML 시리즈가 사용되었습니다.
- 조명부(반사·투과)는 고휘도 LED조명 또는 할로겐 조명 중에서 선택 가능(필수)  
※ 할로겐 조명은 투과용이 한 개 뿐이므로 반사용의 별도 광원 사양을 구입바랍니다.
- 다양한 조리개(반사/투과)가 빛의 분산을 막아 고정도 관찰 측정이 가능합니다.
- 400 x 200mm까지 다양한 크기의 스테이지가 표준화되어 있습니다.
- 퀵 릴리스 장치는 대형 사이즈나 여러 개의 측정물을 측정할 때 스테이지를 신속하게 이동하는 데 편리합니다.
- 표준으로 양쪽에 장착된 미동/조동 핸들을 사용해, 양쪽 어느 손으로도 정밀한 초점 및 고정도 측정이 가능합니다.
- 고배율 접안렌즈로 2000배까지 관찰 가능합니다.
- 비전 유닛 및 여러 가지 디지털 CCD 카메라를 포함한 다양한 옵션 악세서리가 준비되어 있습니다.



MF-B2017D  
※ 쌍안 경통(접안렌즈)과 조명은 옵션 악세서리입니다.



자세한 내용은 MF/MF-U (카탈로그 번호 E14003)를 참조하십시오.

## 사양

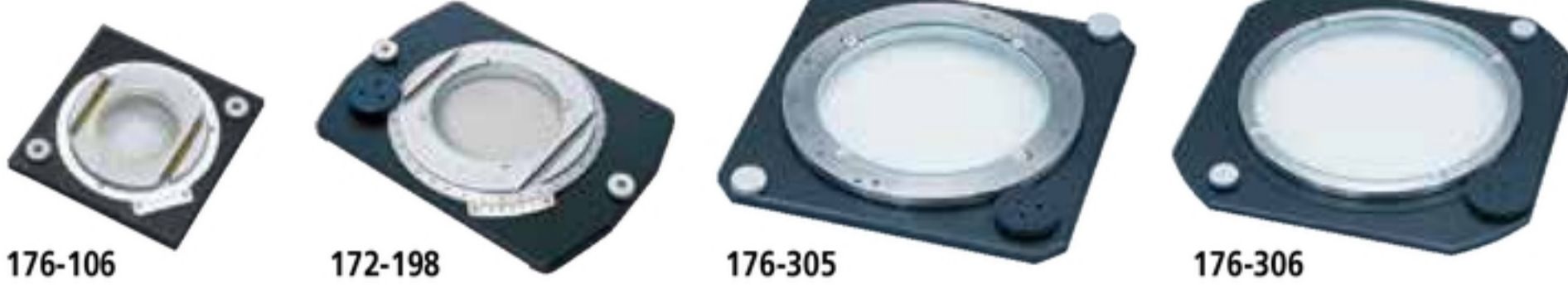
XY축(2축)	모델번호	MF-A1010D	MF-A2010D	MF-A2017D	MF-A3017D	MF-A4020D
	주문번호	176-861	176-862	176-863	176-864	176-865
X, Y, Z축(3축)	모델번호	MF-B1010D	MF-B2010D	MF-B2017D	MF-B3017D	MF-B4020D
	주문번호	176-866	176-867	176-868	176-869	176-870
관찰상	명시야(BF)/정립상					
접안렌즈(옵션) 시도 조절 가능	10X(시야 수: 24), 15X, 20X 주: 단안 장치: 10X 접안렌즈(표준 악세서리), 쌍안 경통: 10X 접안렌즈 2개(표준 악세서리)					
대물렌즈	ML 시리즈 대물렌즈 3X(표준 악세서리), 1X, 5X, 10X, 20X, 50X, 100X					
조명 장치 (필수 선택 옵션)	LED 조명 장치	투과 조명: 텔레센트릭 시스템, 개구 조리개 내장, 백색 LED 광원, 무단계 밝기 조정, 냉각 팬 내장 반사 조명: Koehler 조명, 가변 개구 조리개 장치, 백색 LED 광원, 무단계 밝기 조정 컨트롤 유닛: 전원 ON/OFF 스위치(메인 스위치), 100 - 240V AC 전원 입력 커넥터				
	할로겐 조명 장치	투과 조명: 텔레센트릭 시스템, 개구 조리개 내장, 할로겐 전구(12V, 50W), 무단계 밝기 조정, 냉각 팬 내장 반사 조명: Koehler 조명, 가변 개구 조리개 장치, 할로겐 전구(12V, 50W), 무단계 밝기 조정, 냉각 팬 내장 컨트롤 유닛: 전원 ON/OFF 스위치(메인 스위치), 100 - 240V AC 전원 입력 커넥터				
스테이지	측정 범위	100x100mm	200x100mm	200x170mm	300x170mm	400x200mm
	퀵 릴리스	XY축 표준				
Z축	영점 설정 스위치	XY축 표준(MF-B 모델만 Z축도 표준)				
	최대 측정물 높이	150mm	220mm			
측정기구	이송 기구	1축 조미동-좌우 양쪽 핸들(조동: 1회전당 30 mm, 미동: 1회전당 0.2 mm)				
	측정정도* (XY축에 부하가 없을 때)	(2.2+0.02L)µm L: 측정 길이(mm)				
디지털 카운터	분해능	1/0.5/0.1µm 전환 가능				
	표시 축	X·Y축(MF-B 모델만 X·Y·Z축)				
	기능	영점 설정, 방향 전환, RS-232C출력				

\*: 측정 방식은 JIS B7153을 준수합니다.



## 측정물 고정 장치 투영기 및 측정 현미경용

### 회전 테이블



176-106

172-198

176-305

176-306

### 사양

주문번호	176-106	172-198	176-305	176-306
유효 글래스 직경	60mm	96mm	182mm	238mm
각도 분해능	6°	2°	—	—
미동	—	가능	가능	가능
무게	1.7kg	2.4kg	5.5kg	6.5kg

### 클램프 부착 홀더



176-107

### 사양

주문번호	176-107
측정물 최대 높이	35mm
무게	0.4kg

### 스위벨 센터 지지대



176-105

172-197

### 사양

주문번호	176-105	172-197
측정물 최대 직경	70mm(45mm)*	80mm(65mm)*
측정물 최대 길이	140mm	140mm
스위벨 범위	±10°	±10°
무게	2.4kg	2.5kg

\* 10° 경사진 경우

### 센터 지지대



172-142

172-143

### 사양

주문번호	172-142	172-143
측정물 최대 높이	120mm(240mm)*	60mm
무게	3.3kg	2.2kg

\* 센터 지지 라이저 사용시(172-143)

### 클램프 부착 V 블록



172-234

172-378

### 사양

주문번호	172-234	172-378
측정물 최대 직경	50mm	25mm
부착면에서의 중심 높이	38 ~ 48mm	38 ~ 48mm
무게	1.24kg	0.8kg

### 회전 바이스

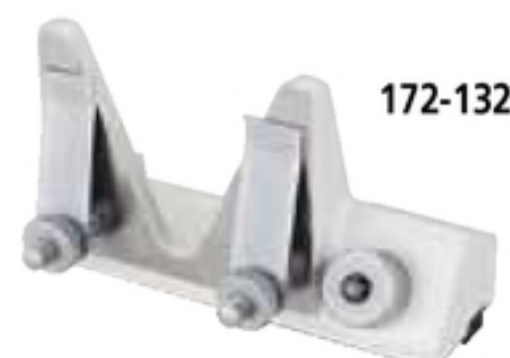


172-144

### 사양

주문번호	172-144
회전 범위	360°
부착면 상단면 간 거리	76mm
각도 눈금	5°
무게	2.8kg

### 수직 홀더



172-132

### 사양

주문번호	172-132
무게	1.3kg